

TxBLOCK-USB Messumformer

TEMPERATURMESSUMFORMER – Bedienungsanleitung – V1.0x K-0555 0033



EINFÜHRUNG

Der TxBLOCK-USB ist ein 2-Draht Temperaturmessumformer mit 4-20 mA Analogausgang für DIN-Kopf B Montage. Der Stromausgang ist linearisiert in Funktion des verwendeten Sensors und konfigurierten Temperatur - Linearisierungsbereich.

Die Konfiguration des Messumformers wird mittels der frei verfügbaren Konfigurationssoftware **TxConfig**. Der Vorgang kann sowohl auf einem Rechner oder mit einem Handy durchgeführt werden. Für den Anschluss an den Konfigurationsgerät wird ein normales USB -Micro-USB Datenkabel verwendet.

INSTALLATION

Der TxBLOCK-USB ist passend für die Montage auf Anschlussköpfe B. Erschütterungen, hohe Feuchtigkeit, Kondensation, extreme Temperaturen, elektromagnetische Interferenzen, Hochspannungen und andere Interferenzen können dem Gerät unwiderrufliche Schäden oder Fehler in den Messungen verursachen.

DIMENSIONS:

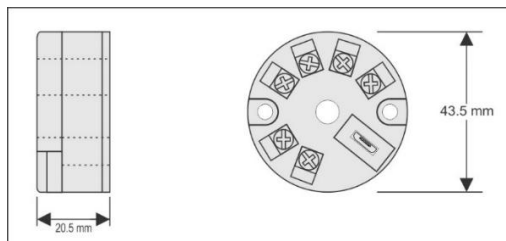


Fig. 1 – Messumformer Abmessungen

ANSCHLÜSSE

- Aderquerschnitt des verwendeten Kabels: 0.14 to 1.5 mm².
- Empfohlenes Drehmoment für die Schraubklemmen: 0.8 Nm.

EMPFEHLUNGEN FÜR DIE INSTALLATION

- Die Leiter des Sensorsignals und Versorgung sollen separat voneinander verlegt werden, wenn möglich mit Erdung.
- Die Instrumente sollen vom Stromversorgungskreis der Instrumentierung versorgt werden.
- Bei Steuerung- und Überwachungssystemen muss immer berücksichtigt werden, was passieren kann, wenn ein Teil des Messsystems ausfällt.
- Die Verwendung von Entstörern bei Kontaktpulen, Elektromagneten und jeglichen induktiven Lasten wird empfohlen.

ELECTRISCHE ANSCHLÜSSE

Die Abbildungen unten zeigen die erforderlichen elektrischen Anschlüsse. Die Klemmen 3, 4, 5 und 6 sind für den Anschluss von Sensoren vorgesehen. **LOAD** steht für das 4 – 20 mA Messgerät (Anzeige, Steuerung, Registriergerät, etc.)

PT100 2-Leiter

Note: When the Pt100 2-wire is selected, the terminals 3 and 4 must be interconnected, according to the figure below.

The Pt100 wire length **should be less than 30 cm** to maintain the measurement error within specifications (electrical resistance).

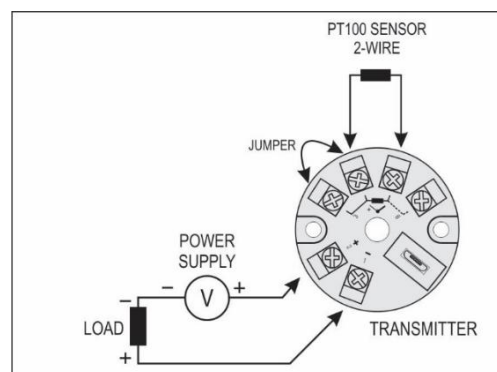


Fig. 2 – Elektrische Anschluss Pt100 2-Leiter

PT100 3-Leiter

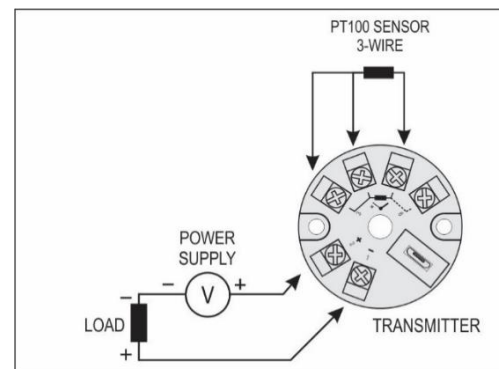


Fig. 3 – Elektrische Anschluss Pt100 3-Leiter

PT100 4-Leiter

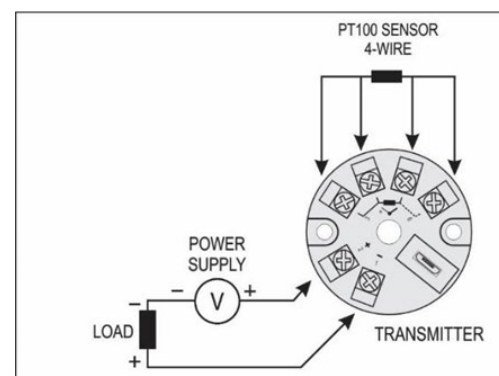


Fig. 4 – Elektrische Anschluss Pt100 4-Leiter

Pt1000 3-Leiter /Pt100 3- und 4-Leiter: Für eine geeignete Kompensation des Leitungswiderstandes sollten alle Sensoranschlusslitzen gleich sein (Länge, Aderquerschnitt). Der maximale Leitungswiderstand pro Sensoranschluss beträgt 25 Ω . Die Verwendung von 3- oder 4-Draht-Kabel mit gleicher Länge und Querschnitt wird empfohlen.

NTC 2-Leiter

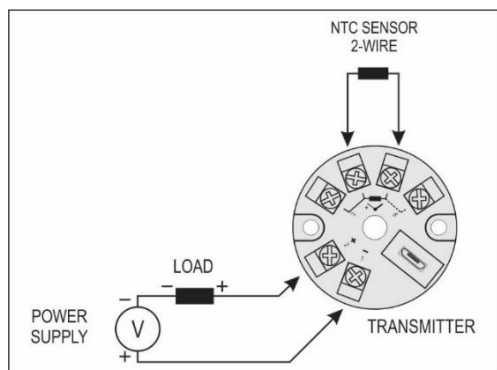


Fig. 5 – Elektrische Anschluss NTC 2-Leiter

THERMOELEMENTE

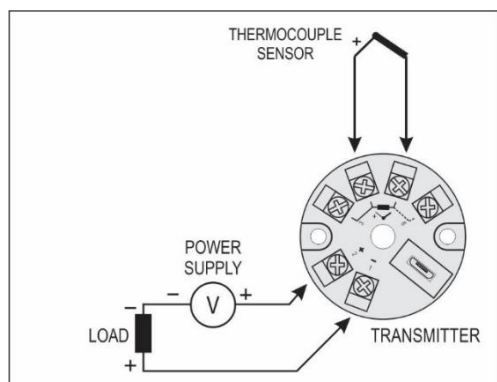


Fig. 6 – Elektrische Anschluss Thermoelemente

SPANNUNG (0-50 mV)

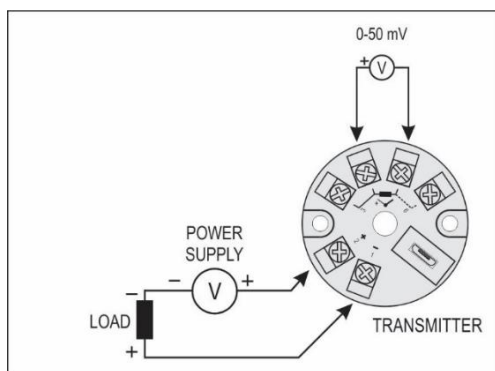


Fig. 7 – Elektrische Anschluss 0-50 m

KONFIGURATION

Wenn der Messumformer mit der Werkseinstellung verwendet wird, ist keine weitere Aktion erforderlich und die Installation kann sofort durchgeführt werden. Änderungen an der Konfiguration sind mittels der **TxConfig II** Software möglich, die kostenlos zur Verfügung gestellt wird.

Das TxBlock-USB-Inbetriebnahmeset besteht aus der Txconfig II Software und dem USB-Kabel und ist beim Hersteller oder Vertragshändler erhältlich. Die **Txconfig II** Software wird laufend aktualisiert und neue Versionen können kostenlos von der Website des Herstellers heruntergeladen werden. Zur Installation führen Sie die Datei **TxConfigIISetup.exe** aus und befolgen Sie die Hinweise. Die Konfigurationsanwendung für Smartphones ist nur für ANDROID-Geräte verfügbar. Sie ist im Google AppStore kostenlos verfügbar. Die Verwendung von Android Geräte bei der Konfiguration erfordert einen On

The Go (OTG) Adapter. Details zur Verwendung des Adapters in Verbindung mit dem Messumformers sind weiter unten in diesem Dokument ausgeführt.

Während der Konfiguration wird der Messumformer über USB mit Strom versorgt; eine externe Stromversorgung ist nicht notwendig.

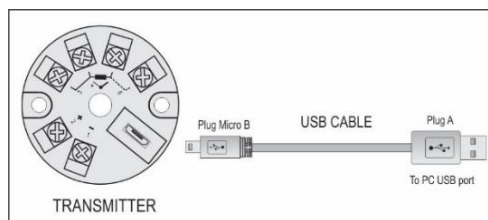


Fig. 8 – USB Kabelanschluss

Die Inbetriebnahme des TxBlock-USB kann auch durch den Anschluss an die Schleifenstromversorgung erfolgen. Zwischen dem Transmitter und dem Kommunikationsschnittstelle (USB) gibt es keine elektrische Isolation, daher ist es nicht ratsam ihn zu konfigurieren, während der Sensoreingang an den Prozess angeschlossen ist. **Siehe Abb. 9.**

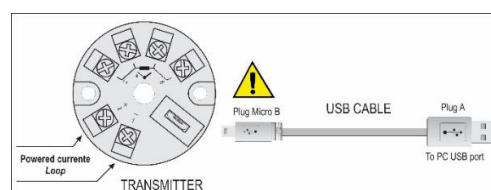


Fig. 9 – USB Kabelanschluss – externe Versorgung

Nachdem diese Anschlüsse erfolgt sind, muss der Benutzer die **TxConfig II** Software ausführen. Für Unklarheiten in der Verwendung der Software bitte die entsprechenden Hilfetemen in der Software aufrufen und lesen.

Bei Verwendung von Smartphones für die Konfiguration des **TxBlock-USB** siehe Kapitel **SMARTPHONE ANSCHLÜSSE**



Der USB-Kommunikationsanschluss (Schnittstelle) des TxBlock-USB ist vom Eingang des Transmitters nicht elektrisch isoliert.

SOFTWARE UND APP KONFIGURATION

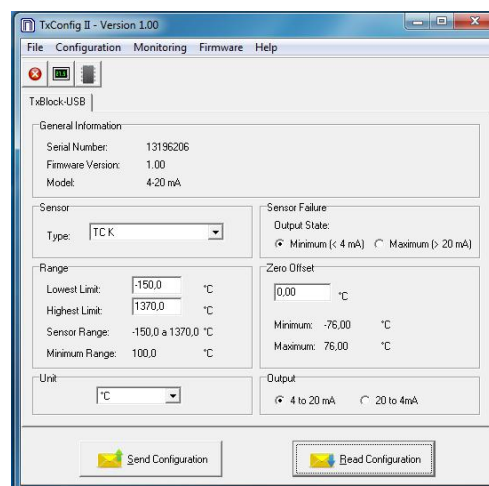


Fig. 10 – TxConfig II software main screen

Die Felder auf dem Bildschirm bedeuten:

1. **Allgemeine Hinweise:** Dieses Feld enthält die Daten, die den Messumformer kennzeichnen. Diese Informationen müssen dem Hersteller bei allen Anfragen mitgeteilt werden.
2. **Eingangssensor:** Wählen Sie den zu verwendenden Sensor. Siehe Tabelle 1.

3. **Messbereich:** Definieren Sie den Messbereich des Messumformers.
Bereich Untergrenze: Gewünschte Temperatur für den 4 mA-Stromausgang
Bereich Obergrenze: Gewünschte Temperatur für einen 20 mA-Stromausgang.
Sensorbereich: Die gewählten Werte können den im selben Feld angezeigten Sensorbereich nicht übersteigen. Siehe Tabelle. 1
Mindestbereich: Definieren Sie keinen Bereich, dessen Breite (Spanne) geringer ist als der Mindestbereich, der im selben Feld weiter unten angegeben ist. Siehe Tabelle 1.
4. **Sensorausfall:** Bestimmt das Ausgangsverhalten, wenn der Transmitter einen Ausfall anzeigt:
Minimum: Ausgangsstrom geht auf < 3,8 mA (unterer Messwert), typischerweise für Kühlung verwendet.
Maximum: Ausgangsstrom geht auf > 20,5 mA (oberer Messwert), typischerweise für Heizung verwendet.
5. **Nullpunktkorrektur:** Sie korrigiert kleine Abweichungen im Ausgang des Transmitters, etwa nach einem Austausch des Sensors.
6. **Konfiguration senden:** Überträgt die neuen Einstellungen. Nach dem Senden werden die Einstellungen direkt vom Messumformer übernommen.
7. **Konfiguration lesen:** Liest die aktuellen Einstellungen im angeschlossenen Messumformer. Der Bildschirm zeigt nun die aktuellen Einstellungen, die vom Benutzer verändert werden können.



Fig. 11 – TxConfig App

STANDARDKONFIGURATION AB WERK:

Sensor: Pt100 3-Draht, Bereich 0 bis 100 °C
 Sensorausfall : Oberer Messwert (Max)
 NullPunktkorrektur: 0°C
 Einheit : °C
 Ausgang : 4 – 20 mA

SMARTPHONE ANSCHLUSS

Mit der Hilfe eines spezifischen Kabels, welches es ermöglicht Smartphones den **TxBLOCK-USB** zu erkennen und zu konfigurieren unter Benutzung der TxConfig App, Android Geräte mit der *On the Go* (OTG) Technologie können direkt an den Messumformer via Mikro USB angeschlossen werden.

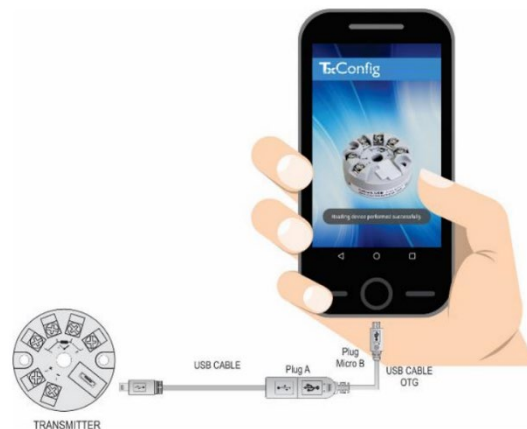


Fig. 12 – On the Go Anschlusskabel

Die Verbindung zwischen Messumformer und Smartphone via OTG Kabel ist in Fig. 12 dargestellt



If you position the cable end incorrectly, it is possible that the device will not be recognized by the application.

BEDIENUNG

Die Sensor-Offset kann auch durch die **TxConfig II** (Software oder App) verändert werden.

Der USB-Anschluss kann sogar erfolgen, während der Messumformer an den Prozess angebunden ist und arbeitet, ohne dass es zu Messfehlern kommt. Siehe Punkt *Nullpunktkorrektur* im Kapitel **KONFIGURATION** dieses Dokumentes.

Der Benutzer muss den Sensor und Bereich wählen, der jeweils am besten für den Prozess geeignet ist. Der gewählte Bereich darf den für den Sensor definierten maximalen Messbereich nicht übersteigen und sollte die minimale Breite für diesen Sensor nicht unterschreiten.

Bitte beachten Sie, dass die Genauigkeit des Transmitters immer auf dem maximalen Bereich des verwendeten Sensors beruht, selbst wenn ein mittlerer Bereich eingestellt wurde. Beispiel:

- Der Sensor Pt100 hat eine maximale Spanne von –200 bis +650 °C und eine Gesamtgenauigkeit von 0,12 %, somit kann es zu einem absoluten Fehler von bis zu 1,02 °C (0,12 % von 850 °C) kommen
- Dieser Fehler kann auch dann vorhanden sein, wenn ein *engerer Bereich* für den Sensor konfiguriert ist. (Zum Beispiel: 0 bis 100 °C.)

Hinweis: Wenn Messungen am Transmitter erfolgen sollten Sie prüfen, ob der vom Kalibrator geforderte Pt100 mit dem im Messumformer verwendeten Messstrom kompatibel ist. (0,8 mA)

SPEZIFIKATIONEN

Sensor Eingang: Die kompatiblen Sensortypen und deren zulässigen Bereich sind in Tabelle 1 gelistet

Thermoelemente: Type J, K, R, S, T, N, E und B Konform zu DIN EN 60584 (ITS-90). Impedanz $\gg 1 \text{ M}\Omega$

Pt100: 3-Leiter, Messstrom 0.8 mA, $\alpha = 0.00385$, DIN EN 60751 (ITS-90) Konform.
Für 2-Leiter Anschluss, Klemmen 3 und 4 überbrücken

Pt1000: 3-Leiter, Messstrom 0.8 mA, $\alpha = 0.00385$, DIN EN 60751 (ITS-90) Konform.
Für 2-Leiter Anschluss, Klemmen 3 und 4 überbrücken

NTC $R_{25^\circ\text{C}}$: $10 \text{ k}\Omega \pm 1\%$, $B_{25/85} = 3435$

Spannung: 0 - 50 mV. Impedanz $\gg 1 \text{ M}\Omega$

Sensor Type	Maximum Measurement Range	Minimum Measurement Range
Spannung	0 to 50 mV	5 mV
Thermoelement K	-150 to 1370 °C	100 °C
Thermoelement J	-100 to 760 °C	100 °C
Thermoelement R	-50 to 1760 °C	400 °C
Thermoelement S	-50 to 1760 °C	400 °C
Thermoelement T	-160 to 400 °C	100 °C
Thermoelement N	-270 to 1300 °C	100 °C
Thermoelement E	-90 to 720 °C	100 °C
Thermoelement B	500 to 1820 °C	400 °C
Pt100	-200 to 650 °C	40 °C
Pt1000	-200 to 650 °C	40 °C
NTC	-30 to 120 °C	40 °C

Table 1 – Sensors accepted by the transmitter

Switch-on delay: $< 2.5 \text{ s}$.

Temperatureffekt: $< \pm 0.16\% / 25^\circ\text{C}$

Ansprechzeit: Typisch 1.6 s

Maximale zulässige Spannung am Sensoreingang : 3 V

RTD Messstrom: 800 μA

RTD Leitungswiderstandseffekt: $0.005^\circ\text{C} / \Omega$

Maximal zulässiger Kabelwiderstand für RTDs: 25 Ω

Genauigkeit

Sensor Type	Typical Accuracy	Minimum Accuracy
Pt100 / Pt1000 (-150 to 400 °C)	0,10 %	0,12 %
Pt100 / Pt1000 (-200 to 650 °C)	0,13 %	0,19 %
mV, K, J, T, E, N, R, S, B	0,1 % (*)	0,15 %
NTC	0,3 °C	0,7 °C

Table 2 – Kalibrierfehler (% v. Gesamtspanne FS)

(*) Zusätzlich : $< \pm 1^\circ\text{C}$ Unsicherheit der Vergleichsstelle

Einfluss der Spannungsversorgung: $0.006\% \text{ FS} / \text{V}$ typisch

Ausgang: 4-20 mA oder 20-4 mA, 2-Draht; linear in zum eingestellten Temperaturbereich.

Ausgangsauflösung : 2 μA

Spannungsversorgung: 10 - 35 Vdc,

Maximale Last (RL): $RL (\text{max.}) = (V_{\text{dc}} - 10) / 0.02 [\Omega]$
wo: Vdc= Spannungsversorgung (10-35 Vdc)

Einsatztemperatur: -40 - 85 °C

Feuchte : 0 - 90 % RH

Elektromagnetische Verträglichkeit: EN 61326-1:2006

Keine Isolation zwischen Eingang und Ausgang.

Interne Verpolsicherung.

Vergleichsmessstellenkompensation für Thermoelemente

Abmessungen: 43.5 mm (Durchmesser) x 20.5 mm (Höhe)

Anschlussklemmen : 0.14 - 1.5 mm²

Drehmoment Schraubklemmen: 0.8 Nm

Gehäuse: ABS UL94-HB